

Pneumatische Quetschventile Serie VT

Aluminiumausführung mit Tankwagenflanschanschluss nach DIN28459

Air operated Pinch Valves of VT Series

Aluminium design with semi-silo trailer connection acc. to DIN28459



- Freier Produktdurchfluss
- Optimale Abdichtung
- Minimaler Reibungswiderstand
- Kein Verstopfen
- Geringes Gewicht
- Wartungsarm

- Free passage
- Optimum tightness
- Low resistance
- No plugging
- Low weight
- Easy maintenance



▲ Die optimale Armaturenlösung für abrasive, korrosive und fasrige Produkte wie z.B. Granulate, Pulver, Feststoffe aller Art etc.

Industriebereiche:

- Tank-/Silofahrzeuge
- Silosattelanhänger
- Nutzfahrzeuge

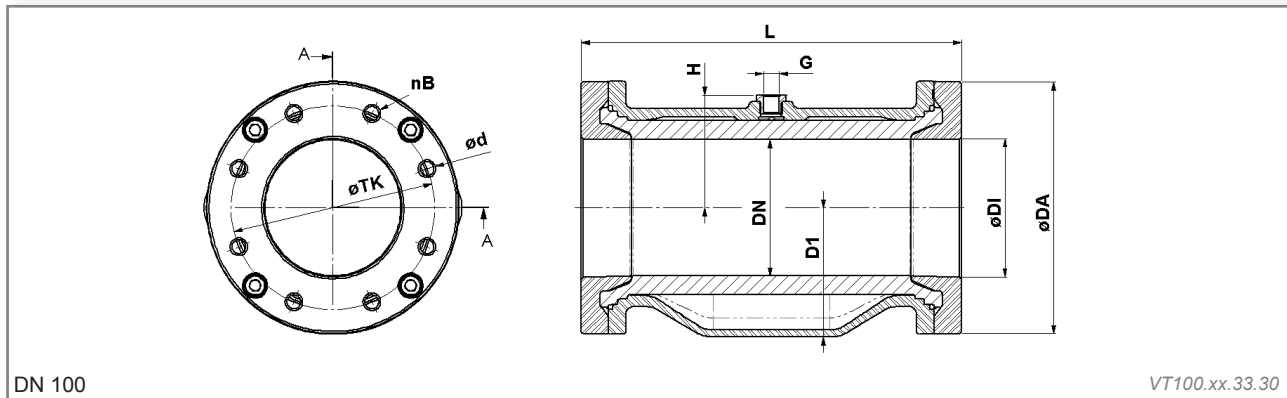
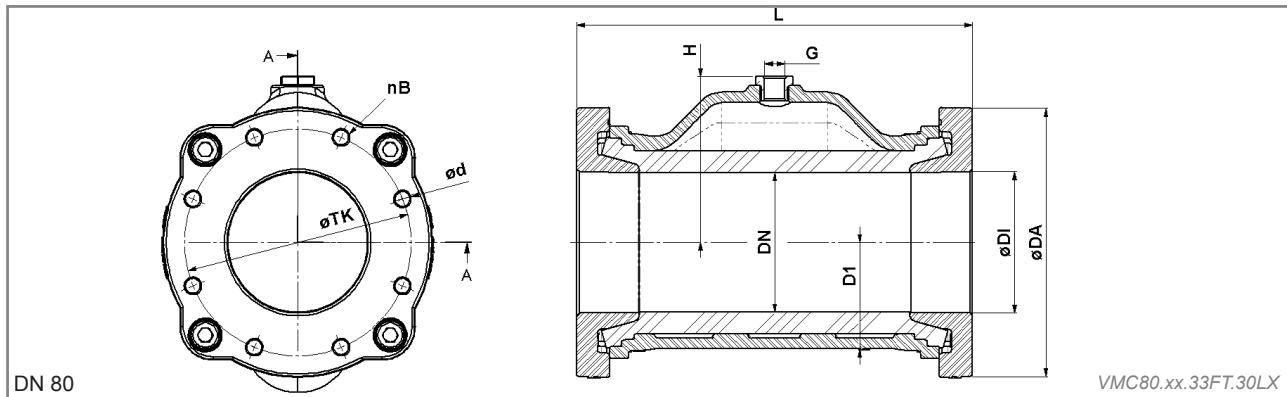
▲ The ideal valve solution for abrasive, corrosive and fibrous products like granules, powders, solids of all kinds and so on.

Industrial areas:

- Silo-trailers
- Semi-trailers
- Haul trucks

Pneumatische Quetschventile - mit Tankwagenflansch

Air operated Pinch Valves - Semi-silo trailer connection



DN /DI (mm)	DA (mm)	D1 (mm)	d (mm)	nB	Schrauben screws	TK (mm)	L (mm)	H (mm)	G (inch)	PS max (bar)	Gewicht weight (kg)	Volumen (l)* Volume (l)* (ca./ approx)
80	154,5	80	M10x1,5	8	4	130	227	95	G 1/4"	6	4,1	0,88
100	185	100	M12x1,75	8	4	150	280	83	G 1/4"	6	6,1	1,5

* Volumen = Steuermediumsvolumen bei geschlossener Manschette / Volume = Control volume with closed sleeve

Einbauhinweis:	Anziehdrehmoment der Schrauben vom Tankwagen-Gegenflansch: Max. 45 Nm. Einschraubtiefe im Ventilflansch: Max. 16 mm.
Installation note:	Tightening torque for the screws on the tank truck counterflange: max. 45 Nm. Screw-in depth on valve flange: max. 16 mm.

Werkstoffe / Materialien:

Gehäuse: Aluminium unlackiert, (DN80 lackiert)
Flansche: Aluminium unlackiert

Manschetten:

Naturgummi (NR) abriebsfest, NR Lebensmittel, NR hochtemp., NBR, NBR Lebensmittel, EPDM, EPDM Lebensmittel, CR, IIR, CSM

Zubehör:

Magnetventile, Druckschalter, Sicherheitsschaltung, Vakuumereinheit etc.

Quetschventilzubehör finden Sie in unserem Datenblatt "Zubehör für Armaturen".

Materials:

Valve body: Aluminium unpainted, (DN80 painted)
Flange: Aluminium unpainted

Sleeves:

Natural rubber (NR) anti-abrasive, NR food quality, NR high temp., NBR, NBR food quality, EPDM, EPDM food quality, CR, IIR, CSM

Accessories:

Solenoid valves, pressure switch, safety arrangement, vacuum unit etc.

Pinch Valve Accessories to be found on our data sheet "Pinch Valve Accessories".

Technische Änderungen vorbehalten.

Technical details subject to change without notice.

AKO Armaturen & Separationstechnik GmbH

D-65468 Trebur-Astheim ▪ Adam-Opel-Str. 5 ▪ Telefon/Phone: +49 (0) 61 47-9159-0 ▪ Fax: +49 (0) 61 47-9159-59
E-Mail: ako@ako-armaturen.de ▪ Internet: www.ako-armaturen.de / www.pinch-valve.com