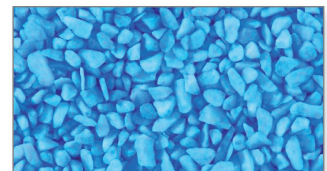


Pneumatische Quetschventile Serie VM

Muffenausführung DN10-50

Air operated Pinch Valves of VM Series

Socket type DN10-50



▲ Die optimale Armaturenlösung für abrasive, korrosive und fasrige Produkte wie z.B. Granulate, Pulver, Suspensionen, Schlämme, Stäube etc.

Industriebereiche:

- Weinindustrie
 - Pharmaindustrie
 - Lebensmittelindustrie
 - Getränkeindustrie
 - Chemische Industrie
 - Offshore Industrie
- und viele mehr

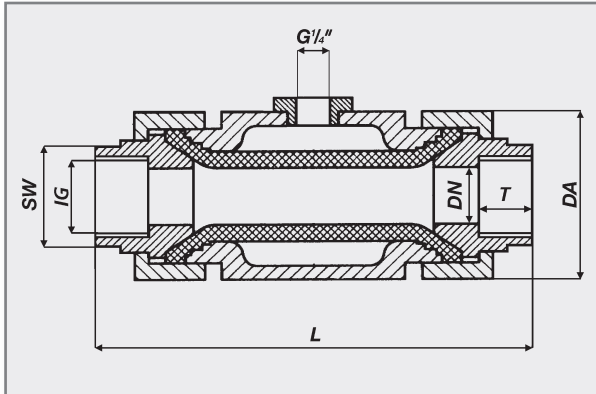
▲ The ideal valve solution for abrasive, corrosive and fibrous products like granules, powders, suspensions, sludge/slurries, dust and so on.

Industrial areas:

- Wine Industry
 - Pharmaceutical Industry
 - Food Industry
 - Beverage Industry
 - Chemical Industry
 - Offshore Industry
- and many more

Pneumatische Quetschventile Serie VM

Air operated Pinch Valves of VM Series



- Freier Produktdurchfluss
- Optimale Abdichtung
- Minimaler Reibungswiderstand
- Kein Verstopfen
- Geringes Gewicht

- Free passage
- Optimum tightness
- Low resistance
- No plugging
- Low weight

| DN (mm) | IG (inch) | T (mm) | SW (mm) | L (mm) | DA (mm) | PS max. (bar) |
|------------|--------------------|-----------|------------|-----------|------------|------------------|
| 10 | G $\frac{3}{8}$ " | 16 | 24 | 122 | 46 | 6 |
| 15 | G $\frac{1}{2}$ " | 18 | 36 | 134 | 60 | 6 |
| 20 | G $\frac{3}{4}$ " | 19 | 36 | 140 | 60 | 6 |
| 25 | G1" | 20 | 46 | 145 | 75 | 6 |
| 32 | G1 $\frac{1}{4}$ " | 25 | 52 | 170 | 85 | 6 |
| 40 | G1 $\frac{1}{2}$ " | 26 | 65 | 200 | 100 | 6 |
| 50 | G2" | 24 | 80 | 213 | 120 | 6 |

Werkstoffe / Materialien:

Gehäuse:

PVC

Aluminium + Edelstahl auf Anfrage

Muffe:

PVC

Edelstahl, POM auf Anfrage

Manschetten:

Naturgummi (NR) abriebsfest, NR Lebensmittel, NBR, NBR Lebensmittel, Silikon, EPDM, EPDM Lebensmittel, FPM, CR, CSM

Min. Differenzdruck zum Schließen des Ventils:
2-4 bar (variiert je nach Nennweite/Elastomer)

Quetschventilzubehör finden Sie in unserem Datenblatt
"Zubehör für Armaturen".

Technische Änderungen vorbehalten.

Materials:

Valve body:

PVC

Aluminium, stainless steel upon request

Socket:

PVC

Stainless steel, POM upon request.

Sleeves:

Natural rubber (NR) anti-abrasive, NR food quality, NBR, NBR food, EPDM, EPDM food, silicone, FPM, CR, CSM

Min. differential pressure to close the valve:
2-4 bar (varies depending on diameter/sleeve)

Pinch Valve Accessories to be found on our data sheet
"Pinch Valve Accessories".

Technical details subject to change without notice.

AKO Armaturen & Separationstechnik GmbH

D-65468 Trebur-Astheim • Adam-Opel-Str. 5 • Telefon/Phone: +49 (0) 61 47-9159-0 • Fax: +49 (0) 61 47-9159-59
E-Mail: ako@ako-armaturen.de • Internet: www.ako-armaturen.de / www.pinch.valve.com